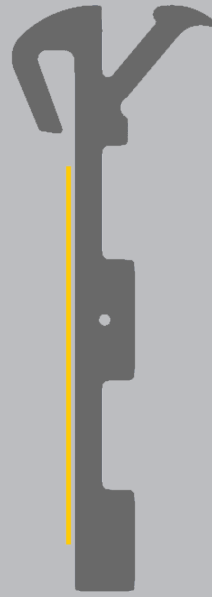




WE THINK THE WORLD OF PLASTICS



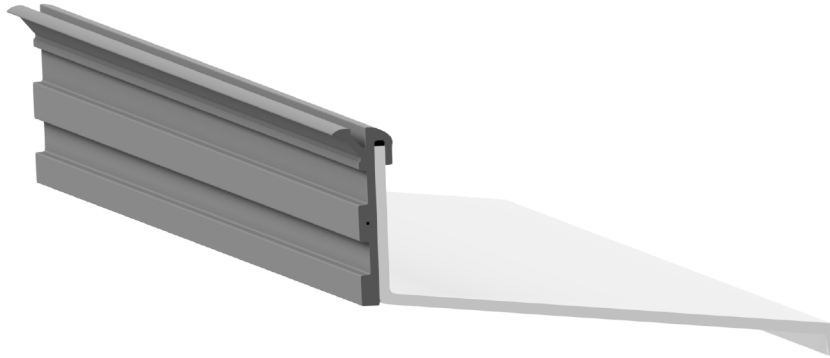
**PRIMO** 

**SELBSTKLEBENDE FENSTERBANKDICHTUNG**  
SELF-ADHESIVE WINDOW LEDGE GASKET

**ACAF 6334**

## SELBSTKLEBENDE FENSTERBANKDICHTUNG SELF-ADHESIVE WINDOW LEDGE GASKET

ACAF 6334



**PRIMO gehört zu den führenden Herstellern in der Entwicklung und Fertigung von Dichtungsprofilen für Fenster und Türen. Unsere Produktentwicklung wird durch unsere firmeneigene Werkzeugherstellung und Extrusion unterstützt. Unsere ganze Energie gilt dem Perfektionieren unserer Standards, um den Anforderungen unserer Kunden gerecht zu werden.**

PRIMO is one of the market leader in developing and producing gaskets for windows and doors. Our product development includes in-house design and tooling, and specialised extrusion facilities. We put all our energy into perfecting our standards to meet our customers requirements.



**Mit der richtigen Fensterbankdichtung schützen Sie Ihre Fassade, denn die Witterung kann auf Dauer zu Schäden an Fenster und Mauerwerk führen. Durch unisolierte Zwischenräume zwischen Fensterbank und Außenwand dringt Feuchtigkeit in das Innere des Hauses ein. Dies hat zur Folge, dass gesundheitsschädlicher Schimmel in der Wand entsteht oder die Fassade durch die Ausdehnung von gefrierendem Wasser geschädigt wird. Mit einer Fensterbankdichtung können Sie diese kostenintensive Schäden vermeiden.**

With the right window ledge gasket, you can protect your building from damages to windows and doors caused by the climate. Usually, moisture penetrates the interior of the house through uninsulated cavities between the window ledge and the outer wall which will cause harmful mold in the wall or damage to the facade construction by the expansion of frozen condensation. You can avoid this costly damage by installing a window ledge gasket.

**DER RICHTIGE SCHUTZ GEGEN NÄSSE: MIT UNSEREM PROFIL  
ÜBERSTEHT IHRE FASSADE AUCH SCHLECHTE WITTERUNG!**

*THE RIGHT PROTECTION AGAINST MOISTURE: WITH OUR PROFILE,  
YOUR FACADE WILL SURVIVE EVEN BAD WEATHER!*



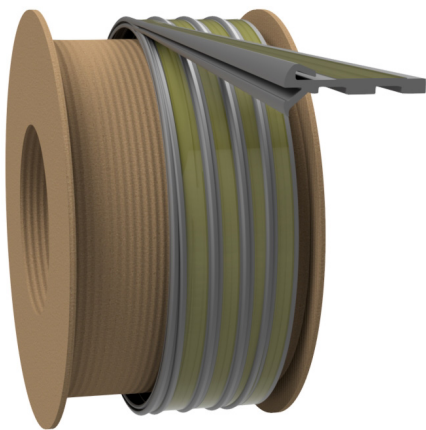
**PRIMO Fensterbankdichtung**

Die PRIMO Fensterbankdichtung aus thermoplastischem Elastomer dient zur Abdichtung zwischen Fensterbank-Anschraubsteg und Fenster. Sie ist mit einer 15 mm breiten Selbstklebebeschichtung ausgerüstet, die als Montagehilfe dient. Zusätzlich verhindert der eingelegte Faden ein Schrumpfen der abgelängten Dichtung. Das Profil ist frei von PVC, verschweißbar und recycelfähig.

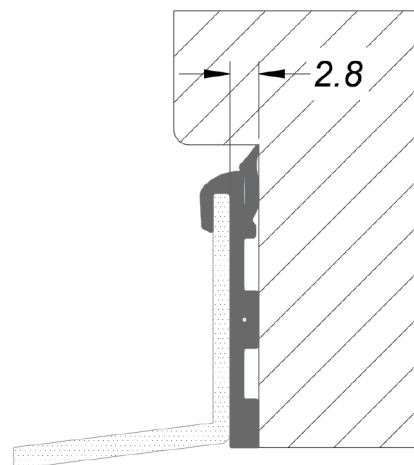
**PRIMO window ledge gasket**

The PRIMO window ledge gasket is made of thermoplastic elastomer and is used to seal the cavity between the window ledge screw plate and the window. It is equipped with a 15 mm wide self-adhesive coating for easy assembly and a cord to prevent the cut-to-length gasket from shrinking. The profile is PVC-free, weldable and recyclable.

PRIMO Nr. <i>PRIMO No.</i>	Bezeichnung <i>Description</i>	Verpackungseinheit <i>Packaging unit</i>	Farbe <i>Colour</i>
<b>ACAF 6334</b>	<b>TPE Fensterbankdichtung selbstklebend mit Faden</b>  <i>TPE window ledge gasket self-adhesive with cord</i>	<b>Karton = 2 x 50 m Spule</b>  <i>Carton = 2 x 50 m spool</i>	<b>Schwarz, Weiß, Grau</b>  <i>black, white, grey</i>



*PRIMO Spule / spool*



*Einbausituation / assembly*

# STANDORTE / SUBSIDIARIES



## CHINA

PROFILEX Plastic Technology  
(Zhuhai FTZ) Co. Ltd.  
No. 41, Hongwan Free Trade Zone  
Zhuhai, Guangdong, CHN 519030  
sales@profilex.cn  
www.profilex.cn

## DENMARK

PRIMO DANMARK A/S  
Jernbanegade 11  
DK-6862 Tistrup  
primo@primo.dk

## FINLAND

OY PRIMO FINLAND AB  
PB 283  
FI-65370 Vaasa  
primo.finland@primo.fi

## GERMANY

PRIMO PROFILE GmbH  
Otto-Porath-Platz 1  
D-15831 Blankenfelde-Mahlow  
info@primo-profile.de  
Berlin/Hamburg/Papenburg

## NETHERLANDS

Primo Netherlands B.V.  
Enitor Primo  
Beatrixstraat 7  
NL-9285 TV Buitenpost  
infoenitor@primo.com

## NORWAY

PRIMO NORGE AS  
P.O.Box 2096  
N-3255 Larvik  
post@primo.no

## POLAND

PRIMO PROFILE sp.zo.o.  
Ul. Chemiczna 2  
PL 44-240 Żory  
primoprofile@primo.com

## RUSSIA

LLC PRIMO  
Leningrad area  
Vsevolozhsky pr. 113  
RU-188640 Russia  
info@primo.ru

## SWEDEN

PRIMO SVERIGE AB  
Box 4073  
SE-514 12 Limmared  
info@primo.se  
Dalstorp/Limmared

## MOTHER COMPANY

### INTER PRIMO A/S

Højbro Plads 6  
DK-1200 København K  
Denmark

www.primo.com

## YOUR GASKET CONTACT

### PRIMO PROFILE GmbH Werk Hamburg

Liliencronstraße 65  
D-21629 Neu Wulmstorf  
info@primo-profile.de  
+49 (0) 40 700 1970

**PRIMO** 